

La puissance fournit par l'éolienne varie proportionnellement au cube de la vitesse du vent. Si la vitesse du vent double, la puissance du vent augmente 8 fois. Par exemple, à la vitesse de 10 miles/heure (16 km/h) de vent, on a un huitième la puissance produite à 20 miles/heure (32 km/h) ($10 \times 10 \times 10 = 1000$ contre $20 \times 20 \times 20 = 8000$).

Un des effets de la règle de cube est qu'un emplacement qui connaît de grande fluctuation de vents, peut avoir deux fois plus de potentiel d'énergie qu'un emplacement ayant la même vitesse moyenne de vent, qui connaît peu de variation. C'est parce que les vents forts occasionnels fournissent beaucoup de courant dans une courte période.

Naturellement, il est important que ces vents forts occasionnels viennent assez souvent pour maintenir vos batteries chargées. Si vous essayez de fournir un peu de courant constamment, vous devriez utiliser une éolienne qui fonctionne efficacement à des vitesses de vent plus lentes.



The power available from the wind varies as the cube of the wind speed, or Cube Rule. If the wind speed doubles, the power of the wind increases 8 times. For example, a 10 mile per hour wind has one eighth the power of a 20 mile per hour wind ($10 \times 10 \times 10 = 1000$ versus $20 \times 20 \times 20 = 8000$).

One of the effects of the Cube Rule is that a site which has an average wind speed reflecting wide swings from very low to very high velocity, may have twice or more the energy potential of a site with the same average wind speed, which experiences little variation. This is because the occasional high wind packs a lot of power into a short period of time. Of course, it is important that this occasional high wind comes often enough to keep the batteries charged. If you are trying to provide smaller amounts of power consistently, use a generator that operates effectively at slower wind velocities.

Voici la nouvelle génération d'éolienne résidentielle **SKYSTREAM 3.7™**

La Skystream™ est la première génération d'éolienne compacte qui offre une installation facile et silencieuse. Elle comprend un régulateur et un onduleur intégré. Elle a une capacité continue de 1.9kW avec une puissance crête de 2.6kW. Cette éolienne est conçue pour fournir de l'électricité propre pour les systèmes branchés au réseau ou autonome même lors des conditions de vent faible.

Les propriétaires d'entreprises ou de maison peuvent maintenant choisir leur source d'énergie afin de réduire leur facture d'électricité! Garantie de cinq ans.



SKYSTREAM 3.7™ a new generation Residential Power Appliance

Skystream™ is the first quiet, compact, user friendly, all-inclusive wind generator with controls and inverter built in. It has a rated capacity of 1.9kW continuous output and a peak of 2.6kW. It is designed to provide clean electricity in very low wind conditions for both on grid and off-grid systems.

With Skystream, both homeowners and business owners have the power to choose their electricity source and reduce their electrical bills!
Five year warranty.

Description	Product #	Description
Skystream 3.7™ terrestre, spécifiez 208 ou 240v, 60hz	15-39-058	Skystream 3.7™ land, specify 208 or 240v, 60 hz
Skystream 3.7™ marin, spécifiez 208 ou 240v, 60hz	15-39-077	Skystream 3.7™ marine, specify 208 or 240v, 60 hz
Skystream 3.7™ terrestre, conçue pour la recharge de batteries	15-39-078	Skystream 3.7™ land, battery charging type
Options:		
Skystream kit d'installation pour distributeur	15-39-070	Skystream dealer install kit
Skystream - moniteur sans fil	15-39-072	Skystream wireless remote display
Skystream - convertisseur de port USB	15-39-073	Skystream USB converter & CD
Moniteur sans fil pour status des batteries	15-39-084	Wireless remote battery sensor
Tour autoportante, 33.5 pieds	15-39-059	Monopole Tower 33.5 ft.
Tour autoportante, 45 pieds	15-39-085	Monopole Tower 45 ft.
Tour autoportante, 60 pieds	15-39-090	Monopole Tower 60 ft.
Ensemble boulons tour Skystream (type pillar)	15-39-066	Skystream Tower Bolt kit (pier type)
Ensemble boulons tour Skystream (type haubanné)	15-39-067	Skystream Tower Bolt Kit (mat type)
Skystream ensemble de flèche de levage	15-39-068	Skystream Gin Pole Kit
Skystream ensemble de charnière	15-39-069	Skystream Hinge Plate Kit
Skystream - adaptateur pour tour de 5 pouces	15-39-071	Skystream Tower Adapter

Now appearing in backyards everywhere.

Small wind has never been so easy. Announcing the Skystream 3.7™ residential power appliance. It's the first compact, utility-connected, all-inclusive wind generator designed to provide inexpensive, quiet, clean electricity to reduce or eliminate your home's monthly energy bill. Learn if Skystream can work for you at www.skystreamenergy.com.

SKYSTREAM 3.7™

THE POWER TO CHOOSE.



www.btekenenergy.com • 905 939 2512

www.skystreamenergy.com

La **AIR-X** est la norme de l'industrie pour de petites éoliennes de meilleure qualité. Depuis l'introduction de la AIR-303 il y a quelques années, plus de 100.000 de ces robustes éoliennes ont été vendues.

Toutes les éoliennes AIR sont conçues pour des tours "schedule 40" de diamètre intérieur 1.5". Trois styles sont disponibles, tous avec garantie 3 ans.

AIR Industrial

Pour des environnements extrêmement venteux, la AIR-X Industrial a des composantes exceptionnelles, éprouvées et fiables. Ces composantes incluent des pâles aérodynamiques et aéroélastiques, des dissipateurs de chaleur anodisés pour le refroidissement des circuits électroniques internes, un meilleur calibre du filage interne et une charge résistive.

AIR-X Land

La version terrestre de la AIR-X est un complément idéal à un système photovoltaïque et est un excellent choix pour des environnements où les vents ont une vitesse relativement basses.

AIR-X Marine

Le modèle AIR-X Marine est conçu pour les milieux marins; il comporte des dispositifs additionnels de protection contre la corrosion et les conditions climatiques rudes.

Nouveau - Air Breeze

Efficacité = Énergie

La toute nouvelle **Air Breeze**. Plus silencieux, plus efficace et la précision réalisée pour livrer plus d'énergie aux vitesses de vent inférieures qu'un autre aérogénérateur dans sa classe.



The **AIR-X** is the industry standard for small, reliable wind turbines. Since the introduction of the AIR303 some years ago more than 100,000 of these rugged turbines have been sold!

All AIR models mount on 1.5" schedule 40 pipe. Three styles are available, all with three year warranty and user adjustable voltage.

AIR Industrial

For high wind areas or extreme environments, the Industrial AIR-X has unique features for improved performance and reliability. These features include stiffer blades, anodized cooling fins to reduce internal heating, larger gauge internal wiring and a resistive dump load.

AIR-X Land

The AIR-X Land version is the ideal complement to a solar charging system and is a excellent choice for small power systems.

AIR-X Marine

The Marine models feature additional protection measures against corrosion and harsh environments including powder-coated aluminum, sealed electronics and an improved regulator to reduce noise and vibration.

New -AIR BREEZE

Efficiency = Energy

The all-new **Air Breeze**. Quieter, more efficient, and precision engineered to deliver more energy at lower wind speeds than any other wind generator in its class.

Product #	Model	Rated Power (W)	Rated Voltage (V)	Cut in Speed (m/s)	Cut out Speed (m/s)	Rotor diameter (m)	Weight (kg)
15-39-002	Air-X Land-12	400	12	3.13	15.0	1.15	5.9
15-39-003	Air-X Land - 24	400	24	3.13	15.0	1.15	5.6
15-39-004	Air-X Marine - 12	400	12	3.13	15.0	1.15	5.9
15-39-005	Air-x Marine - 24	400	24	3.13	15.0	1.15	5.9
15-39-006	Air-Industrial - Unreg - 12	400	12	3.13	15.0	1.15	5.9
15-39-008	Air-Industrial - Unreg - 24	400	24	3.13	15.0	1.15	5.9
15-39-010	Air-Industrial - Unreg - 48	400	48	3.13	15.0	1.15	5.9
15-39-092	Air Breeze - Land, 12 V	200	12	2.68	49.2	1.17	5.9
15-39-093	Air Breeze - Land, 24 V	200	24	2.68	49.2	1.17	5.9
15-39-094	Air Breeze - Marine, 12 V	200	12	2.68	49.2	1.17	5.9
15-39-095	Air Breeze - Marine, 24 V	200	24	2.68	49.2	1.17	5.9

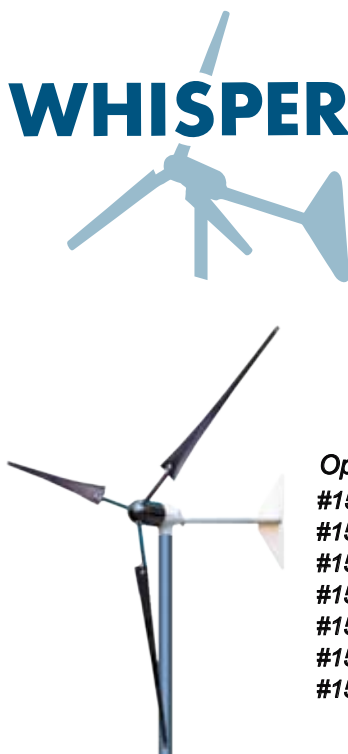
# Produit	Modèle	Puissance nominale	Tension nominale	Vitesse d'amorçage	Vitesse critique	Diamètre du rotor	Poids
-----------	--------	--------------------	------------------	--------------------	------------------	-------------------	-------

Séries Whisper

La série Whisper a été sensiblement mise à jour pour 2005 avec un certain nombre d'améliorations. Les éoliennes portent maintenant les appellations Whisper 100, 200, et 500 représentant ainsi l'énergie produite en kWh par mois à une vitesse de vent moyenne de 19 km/h. La Whisper 100 et 200 auront de nouvelles carcasses pour faciliter le changement de la tension de fonctionnement sur le lieu de l'installation, bien que 24 V soit la tension ajustée à l'usine. 5 ans de garantie.

Options

- #15-39-038 Ampèremètre
- #15-39-049 Contrôleur ajustable, 12 – 48 V
- #15-39-050 Afficheur LCD pour WHI100 et WHI200
- #15-39-051 Contrôleur CA des pompes pour 15-39-044
- #15-39-053 Enclos et transformateur pour 15-39-044
- #15-39-055 Enclos et transformateur pour 15-39-046
- #15-39-056 Contrôleur EZ Wire éolienne, 200 A



Whisper Series

The Whisper series was significantly updated in 2005 with a number of product improvements. The turbines are now the Whisper 100, 200, and 500 representing the kWh produced a month by the turbine at a 19 kph average wind speed. The Whisper 100 and 200 have new castings that feature a door to allow easy voltage configuration in the field, though 24 V is the factory setting. Five year warranty.

Options

- #15-39-038 Current meter option
- #15-39-049 12-48 V field adjustable controller
- #15-39-050 LCD display for WHI100 & WHI200
- #15-39-051 AC Pump controller for 15-39-044
- #15-39-053 Transformer & Enclosure for 15-39-044
- #15-39-055 Transformer & Enclosure for 15-39-046
- #15-39-056 200 A EZ Wire Wind controller

Product #	Model	Rated Power	Rated Voltage	Cut in Speed	Cut out Speed	Rotor diameter	Weight
		(W)	(V)	(m/s)	(m/s)	(m)	
15-39-042	WHI-100-WC	900	12/ 24/ 48	3.4	15.0	2.1	21
15-39-047	WHI-100Marine-WC	900	12/ 24/ 48	3.4	15.0	2.1	21
15-39-043	WHI-200-WC	1000	12/ 24/ 49	3.4	15.0	2.1	21
15-39-048	WHI-200Marine-WC	1000	12/ 24/ 50	3.4	15.0	2.1	21
15-39-044	WHI-200-HV	1000	220	3.1	15.0	2.7	30
15-39-045	WHI-500-2WC	3000	24	3.1	15.0	4.5	30
15-39-046	WHI-500-HVC	3000	220	3.1	15.0	4.5	30
15-39-054	WHI-500-4WC	3000	48	3.1	15.0	4.5	30

Puissance du vent

La table suivante vous donnera une idée de la puissance en kilowatt que vous pouvez escompter à partir de diverses éoliennes à différentes vitesses de vent.



Power of the wind

The following table will give you an idea of the power, in kilowatts, that is available from various wind turbine sizes at different wind speeds.

Swept Area (m ²)	Diameter (meters)	Average Wind Speed (m/s)			
		4	6	8	10
1	1.1	0.02	0.06	0.15	0.29
4	2.3	0.08	0.25	0.6	1.17
10	3.6	0.19	0.63	1.52	2.92
40	7.1	0.75	2.53	5.99	11.7
100	11.83	1.87	6.32	15.01	29.21
Surface balayée (m²)	Diamètre	Vitesse moyenne (m/s)			

Interrupteur d'arrêt AIR

Nous recommandons l'installation d'un interrupteur d'arrêt pour l'éolienne série AIR. Ce dernier permet de court-circuiter la sortie de l'éolienne pendant les périodes d'orage et d'entretien. Le court-circuit agit comme un frein et ralentit assez l'éolienne afin d'immobiliser les pâles manuellement. L'interrupteur d'arrêt assure également la protection contre la sur intensité et peut s'installer n'importe où entre l'éolienne et les batteries.

- # 15-17-001 Disjoncteur d'arrêt pour la AIR-X avec boîtier
- # 15-39-037 Interrupteur d'arrêt
- # 15-36-003 Disjoncteur d'arrêt pour la AIR-X



#15-39-037



#15-36-003

AIR Stop Switch

We recommend the installation of the AIR series stop switch to short circuit the output for servicing or during storm conditions. The short circuit acts like a brake and slows the wind generator enough also provides over current protection on the wiring and to be stopped by hand. The stop switch can be installed anywhere between the wind generator and the batteries.

- # 15-17-001 AIR Stop Switch, Heavy Duty
- # 15-39-037 AIR Series 2 Pole Toggle Switch Only
- # 15-36-003 AIR Stop Switch, Flush Mount

Fusible pour Air-X

Protégez votre système éolien ou autres équipement avec ce fusible remplaçable de 50 Ampères disponible avec son support.

- # 15-36-001 Fusible de 50 Ampères et support



Air Fuse

Protect your investment with this replaceable 50 amp. fuse and compact fuse holder.

- # 15-36-001 50A fuse and holder

Élément chauffant

Les charges résistives enfermées dans une boîte d'aluminium peuvent être utilisées dans des systèmes de dérivation régularisée en 12, 24, 48 VCC. La boîte en aluminium peut devenir très chaude pendant l'utilisation. Il faut s'assurer que l'installation soit au moins 12" de n'importe quelle substance inflammable.

- # 15-39-039 Élément chauffant ou réfrigérant de 400 W @ 24V, 100 W @ 12V.



Air heating element

These resistive loads enclosed in vented aluminum boxes can be used in 12, 24, and 48 VDC diversion regulation systems. The aluminum box may get very hot in operation thus mount at least 12" from any flammable material.

- # 15-39-039 400 W AIR Heating Element @ 24V, 100W @12V.

Ensemble de pâles Southwest

Les pâles de la AIR sont fait à partir de composite de fibre de carbone renforcé qui se torsionnent quand la turbine atteint le maximum de sa capacité de production. Cette torsion change la forme des pâles et à comme effet de ralentir la turbine.

- # 15-39-013 Ensemble de (3) pâles pour la série AIR
- # 15-39-014 Ensemble de (3) pâles pour la série AIR industrielle
- # 15-39-057 Ensemble de (3) pâles pour la série Whisper 200
- # 15-39-079 Ensemble de (3) pâles pour la série Whisper 100
- # 15-39-080 Ensemble de (2) pâles pour la série Whisper 500



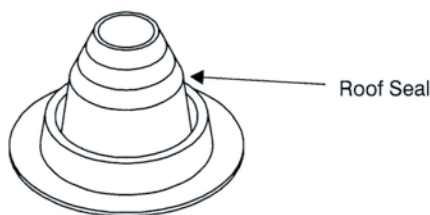
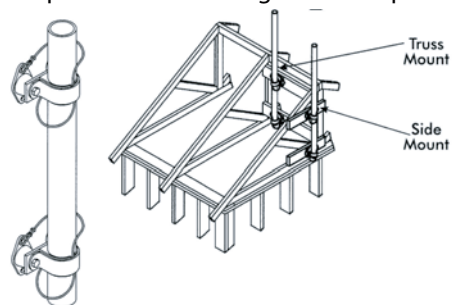
Southwest Replacement Blades

These strong carbon-fiber reinforced blades are very durable. This is a complete set of three or two blades that can be used as spares or for replacing chipped or damaged blades.

- # 15-39-013 AIR replacement blades set (3)
- # 15-39-014 AIR replacement blades set (3) for Industrial model
- # 15-39-057 Whisper 200 replacement blade set (3)
- # 15-39-079 Whisper 100 replacement blade set (3)
- # 15-39-080 Whisper 500 replacement blade set (2)

Kit de tours haubanées pour éoliennes

De loin, l'aspect le plus important de l'installation d'une éolienne est la tour. Les tours haubanées de Southwest sont standardisées pour les installations simples et durables. Nous disposons des fils métalliques précoupés et le matériel requis pour une installation sûre et pour une installation facile de la tour. Toutes les pièces sont filetées, ainsi aucune soudure n'est requise. Le poteau et les ancrages ne sont pas inclus.



Wind Turbine Guyed Tower kits

By far, the most important aspect of a wind turbine installation is the tower assembly. Southwest guyed towers are the standard for simple and durable wind installations. These towers are designed for easy tilt-up to simplify erection and have pre-cut wires and hardware needed for a safe installation. All parts are threaded, so no welding required. Pipe and anchors are excluded.



Description	Product #	Description
Kit de tour de toiture pour la AIR-X	15-39-025	Air Roof Mount Tower Kit without Seal
Kit d'installation au toit avec joint d'étanchéité	15-39-026	Air Roof Mount Kit with Roof Seal
Quincaillerie de fixation sur embarcation marine	15-39-040	Air Tower Kit for Alum. Masts
Joint d'étanchéité	15-39-027	Air Roof Seal
Air-X Kit de tour, 27 pieds	15-39-016	Air-X Tower Kit, 27"
Air-X Kit de tour, 45 pieds	15-39-020	Air-X Tower Kit, 45"
Kit de tour haubanée de 24" pour la Whisper 100 ET 200	15-39-015	Whisper 100 & 200 Guyed Tower Kit, 24"
Kit de tour haubanée de 30" pour la Whisper 100 ET 200	15-39-017	Whisper 100 & 200 Guyed Tower Kit, 30"
Kit de tour haubanée de 50" pour la Whisper 100 & 200	15-39-021	Whisper 100 & 200 Guyed Tower Kit, 50"
Kit de tour haubanée de 65" pour la Whisper 100 & 200	15-39-022	Whisper 100 & 200 Guyed Tower Kit, 65"
Kit de tour haubanée de 70" pour la Whisper 500	15-39-023	Whisper 500 Guyed Tower Kit, 70"
Kit de tour haubanée de 80" pour la Whisper 100 & 200	15-39-024	Whisper 100 & 200 Guyed Tower Kit, 80"
Whisper 500 et Skystream - kit pour tour haubanée 30"	15-39-074	Whisper 500, Skystream Guyed Tower Kit, 30"
Whisper 500 et Skystream - kit pour tour haubanée 45"	15-39-075	Whisper 500, Skystream Guyed Tower Kit, 45"

Poteau non inclus **Pole not included for above**



Tours pour éoliennes

Dans la plupart des conditions, nous recommandons des tours avec le matériau "Schedule 40". Ces matériaux ont une épaisseur de paroi de 0.125" qui est assez robuste pour résister à la plupart des vents. Si vous utilisez le matériel de barrière, assurez vous d'avoir le matériau "SS40". Si vous vivez dans un environnement où les vitesses de vents n'excèdent jamais 80 miles/h (140 km/h) alors nous suggérons d'utiliser un matériau plus mince tel que le "Schedule 20". Dans le jargon des conduits, on parle du "SS20".



Wind Tower Poles

For most conditions, we recommend a "schedule 40" pipe material. This offers a wall thickness of .125" which is strong enough to resist most wind conditions. If you are using fence pipe material, make sure you ask for "SS40". If you live in an environment where your winds will never exceed 80 mph (140 km) then we suggest using a thinner wall material such as a "schedule 20". In conduit material, this is called "SS20".